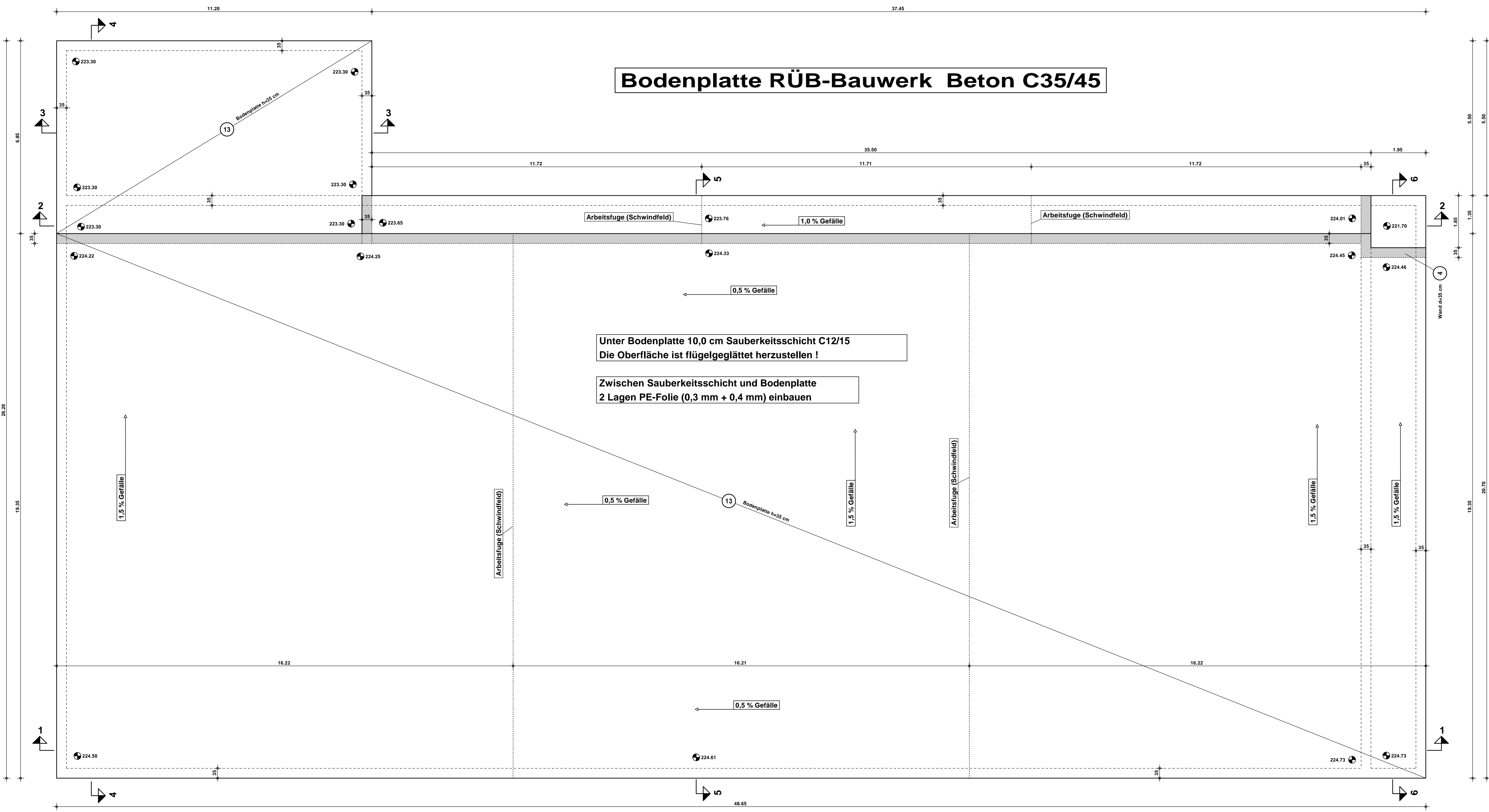


# Bodenplatte RÜB-Bauwerk Beton C35/45



Unter Bodenplatte 10,0 cm Sauberkeitsschicht C12/15  
Die Oberfläche ist flügelgeglättet herzustellen!

Zwischen Sauberkeitsschicht und Bodenplatte  
2 Lagen PE-Folie (0,3 mm + 0,4 mm) einbauen

**Dieser Plan entspricht der geprüften Ausfertigung!**

Die Gründung muss mindestens auf dem Verwitterungsschutt erfolgen!  
( $\bar{A}_0 \geq 300,00 \text{ kN/m}^2$ )

Niederschlagswasser ist im Hinterfüllkörper so abzuführen, dass sich kein Stauwasser bilden kann!

**Betongüte : C35/45**  
**Expositionsklasse : XC4, XF3, XA2**

Bodengutachten des Ing.-Büros Gell und Partner vom 31.08.2009 beachten

DIESER PLAN HAT NUR IM ZUSAMMENHANG MIT DEN PLÄNEN DER FACHPLANNER GÜLTIGKEIT. ALLE MASSE SIND ÖRTLICH ZU PRÜFEN. UNSTIMMIGKEITEN SIND VORAB MIT DER BAULEITUNG ZU KLÄREN.

|            |      |       |  |
|------------|------|-------|--|
| c          |      |       |  |
| b          |      |       |  |
| a          |      |       |  |
| ÄNDERUNGEN | GEZ. | DATUM |  |

**INGENIEURBÜRO WAGNER UND KOLL**  
**LK** TRAGWERKSPLANUNG - INDUSTRIEPLANUNG  
 BAUPHYSIK - SIGE- U. BAUKOORDINATION  
 MITGLIEDER DER INGENIEUR KAMMER BAU NW  
 52477 ALSDORF, ELSA-BRÄNDSTRÖM-STR. 26 BERATENDE DIPLOM INGENIEURE VDI  
 Tel 02404/26555, Fax 1085, alsdorf@wk-statik.de STAATL. ANERK. SACHVERSTÄNDIGE  
 52223 STOLBERG, SCHÜTZHEIDE 42B FÜR SCHALL- UND WÄRMESCHUTZ  
 Tel 02402/37096, Fax 3486, juergen.koll@wk-statik.de INTERNET : www.wk-statik.de

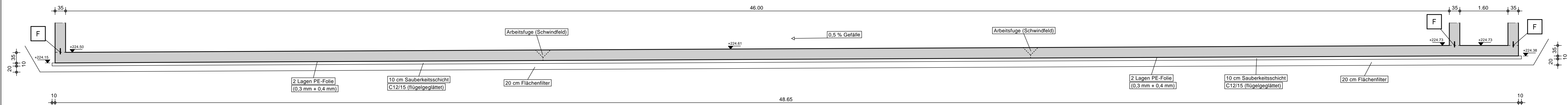
BAUHERR:

BAUVORHABEN:  
**Neubau eines RÜB-Bauwerks**

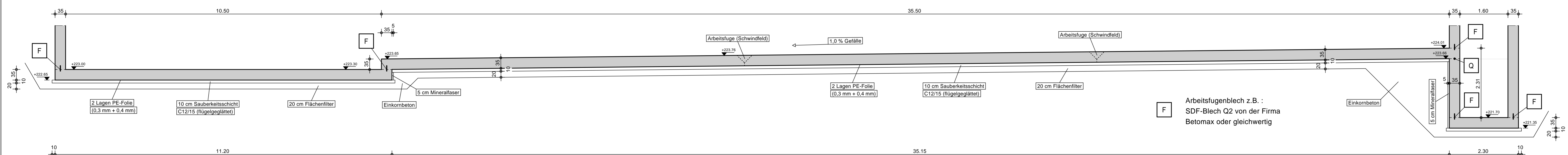
PLANINHALT:  
**Schalplan RÜB-Bauwerk**  
**Bodenplatte (Grundriss)**

|             |      |                 |               |
|-------------|------|-----------------|---------------|
| MASSTAB:    | GEZ. | DATUM           | BLATT NR.     |
| <b>1:50</b> | GES. | <b>25-02-10</b> | <b>A Sch1</b> |
|             |      | FORMAT          |               |
|             |      | <b>130x59</b>   |               |

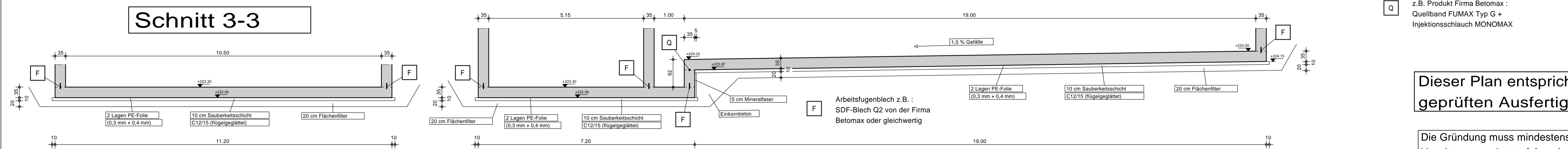
### Schnitt 1-1



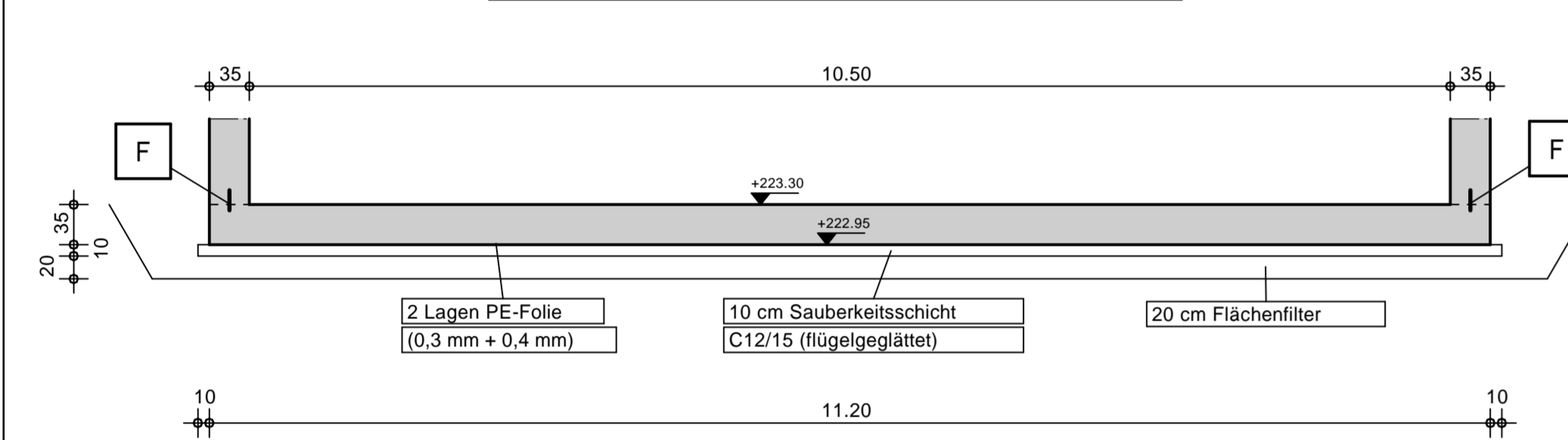
### Schnitt 2-2



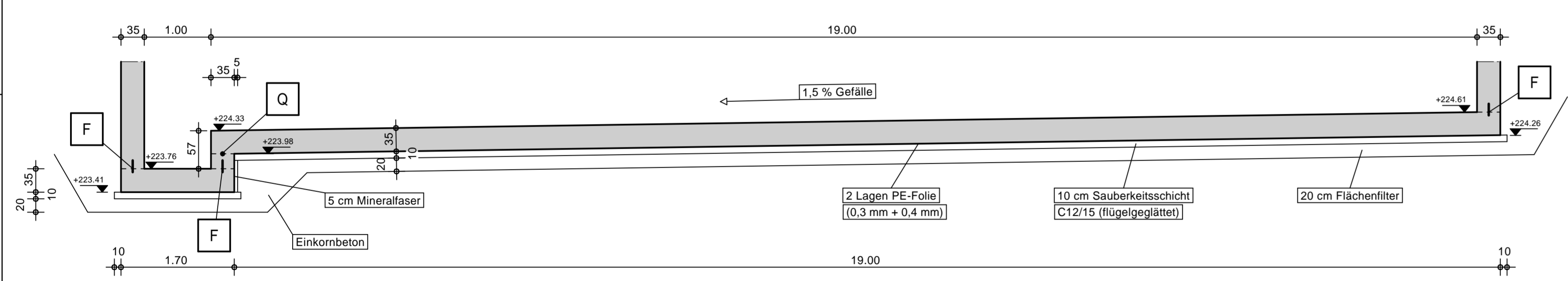
### Schnitt 4-4



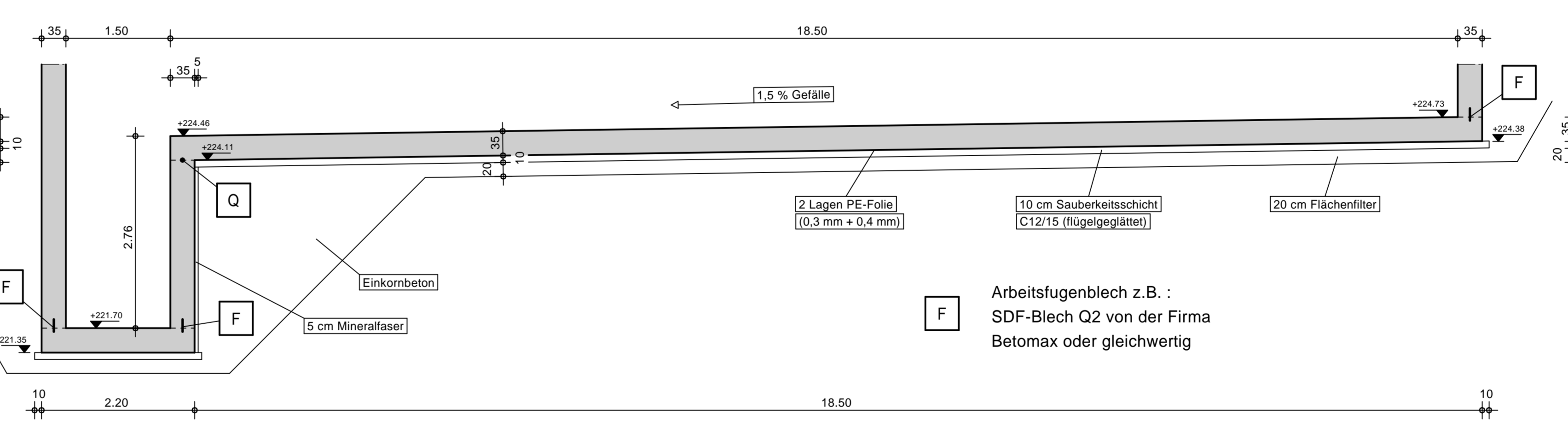
### Schnitt 3-3



### Schnitt 5-5



### Schnitt 6-6



Quellband + Injektionsschlauch  
z.B. Produkt Firma Betomax :  
Quellband FUMAX Typ G +  
Injektionsschlauch MONOMAX

Dieser Plan entspricht der  
geprüften Ausfertigung !

Die Gründung muss mindestens auf dem  
Verwitterungsschutt erfolgen !  
( $\bar{\sigma}_0 \geq 300,00 \text{ kN/m}^2$ )

Niederschlagswasser ist im Hinterfüll-  
körper so abzuführen, dass sich kein  
Stauwasser bilden kann !

Betongüte : C35/45  
Expositionsklasse : XC4, XF3, XA2

Bodengutachten des Ing.-Büros Gell  
und Partner vom 31.08.2009 beachten

DIESER PLAN HAT NUR IM ZUSAMMENHANG MIT DEN PLÄNEN DER  
FACHPLANNER GÜLTIGKEIT. ALLE MASSE SIND ÖRTLICH ZU PRÜFEN.  
UNSTIMMIGKEITEN SIND VORAB MIT DER BAULEITUNG ZU KLÄREN.

|   |            |            |
|---|------------|------------|
| c |            |            |
| b |            |            |
| a |            |            |
|   | ÄNDERUNGEN | GEZ. DATUM |

**INGENIEURBÜRO WAGNER UND KOLL**  
TRAGWERKSPLANUNG - INDUSTRIEPLANUNG  
BAUPHYSIK - SIGE- U. BAUKOORDINATION  
MITGLIEDER DER INGENIEUR KAMMER BAU N W  
52477 ALS DORF, ELSA BRÄNDSTRÖM-STR. 26 BERATENDE DIPLOM INGENIEURE VDI  
Tel 02404/26555, Fax 1085, alsdorf@wk-statik.de STAATL. ANERK. SACHVERSTÄNDIGE  
52223 STOLBERG, SCHÜTZHEIDE 42B FÜR SCHALL- UND WÄRMESCHUTZ  
Tel 02402/37096, Fax 3486, juergenkoll@wk-statik.de INTERNET : www.wk-statik.de

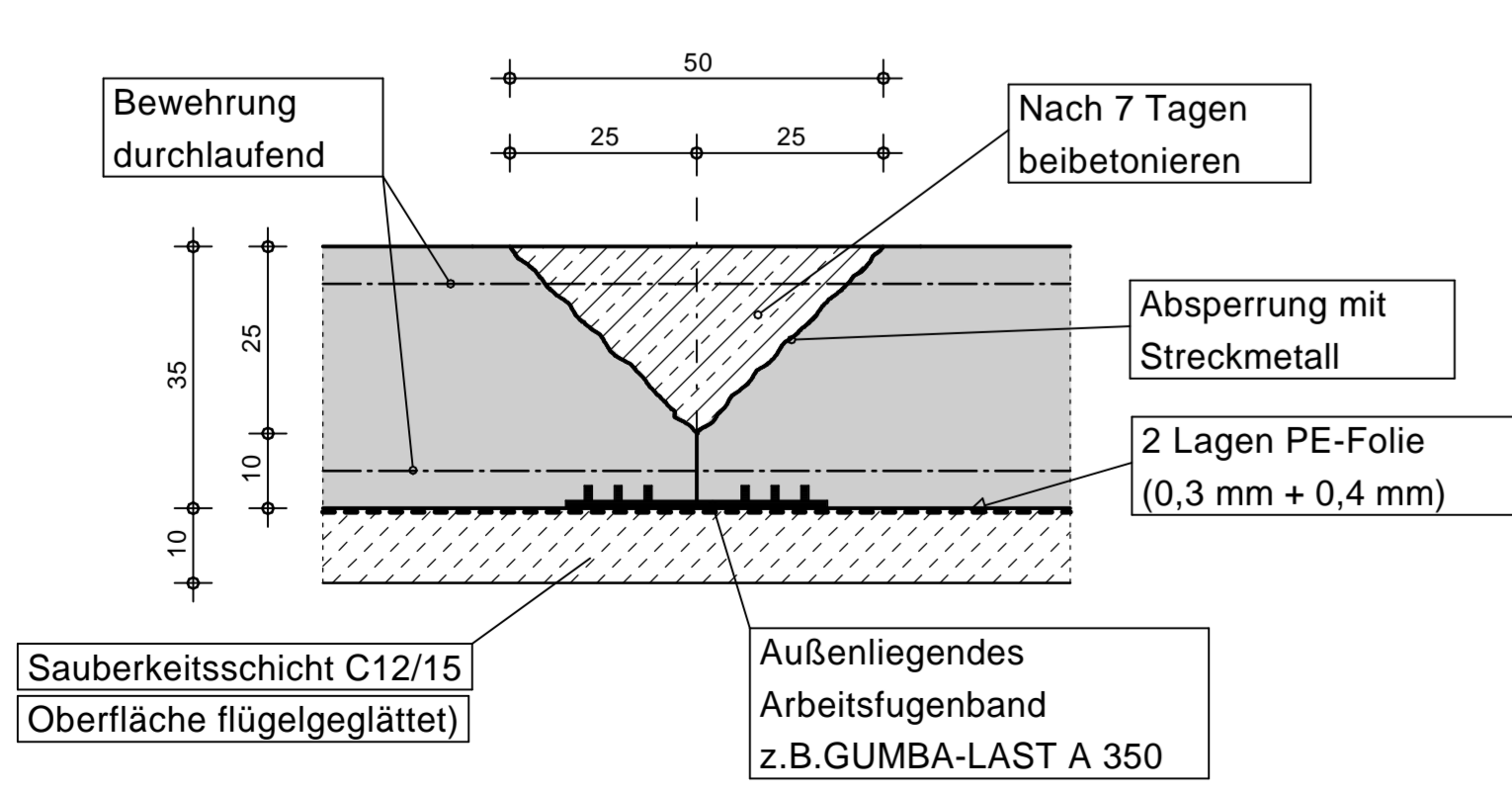
BAUHERR:

BAUVORHABEN:  
**Neubau eines RÜB-Bauwerks**

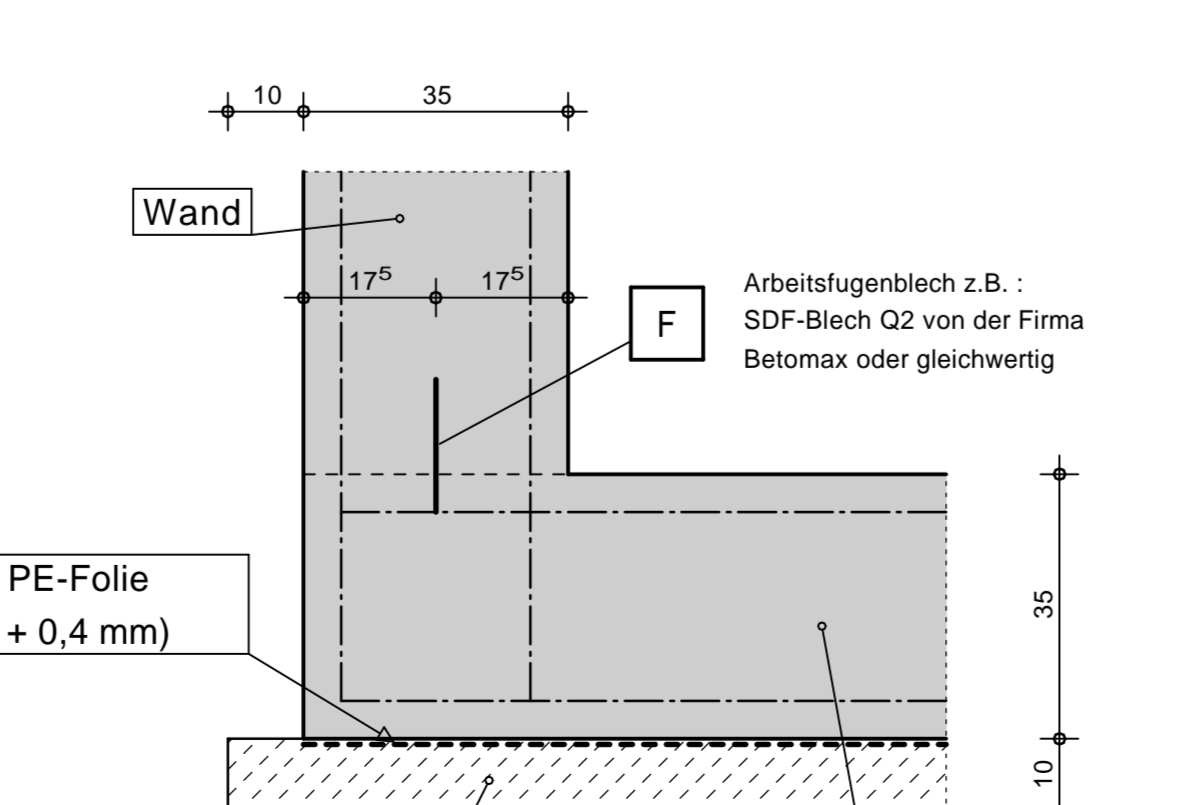
PLANNHALT:  
**Schalplan RÜB-Bauwerk  
Bodenplatte (Schnitte und Details)**

|                  |      |                   |               |
|------------------|------|-------------------|---------------|
| MASSTAB:<br>1:50 | GEZ. | DATUM<br>25-02-10 | BLATT NR.     |
| 1:25 1:10        | GES. | FORMAT<br>115x73  | <b>A Sch2</b> |

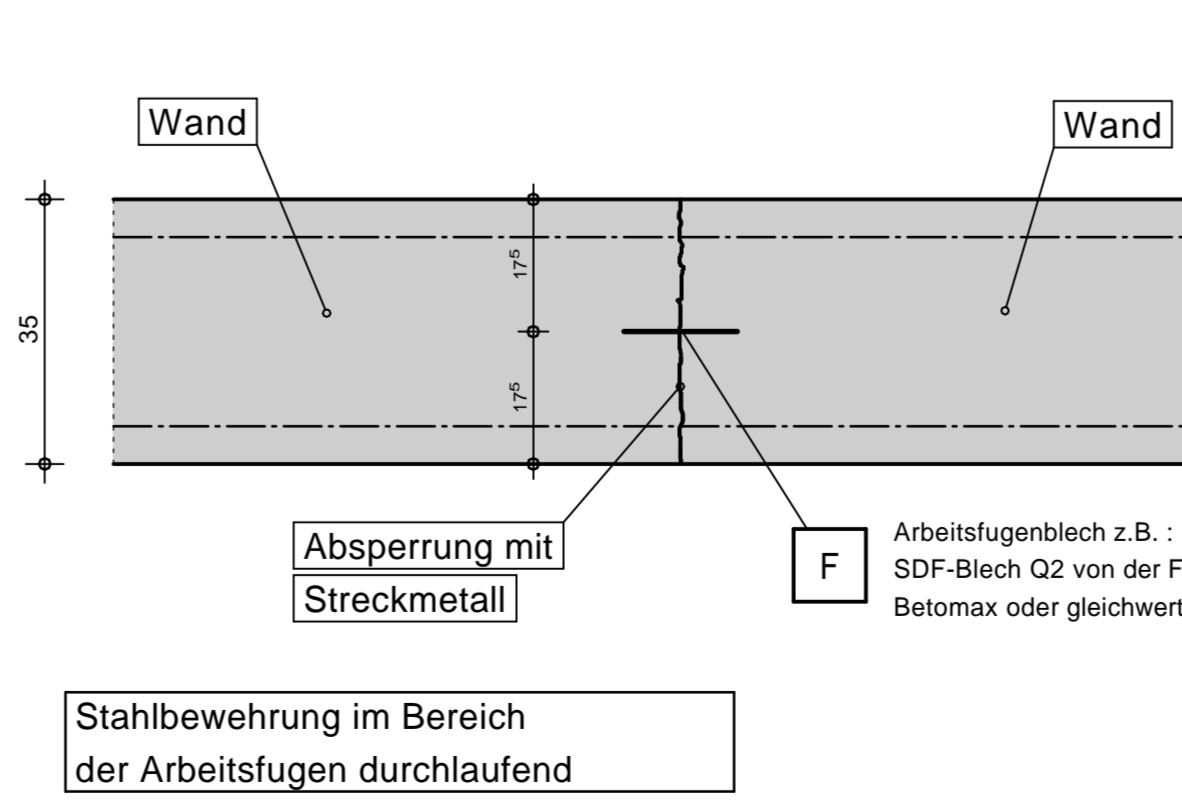
#### DETAIL ARBEITSFUGEN BODENPLATTE SCHWINDFELDER M=1:10



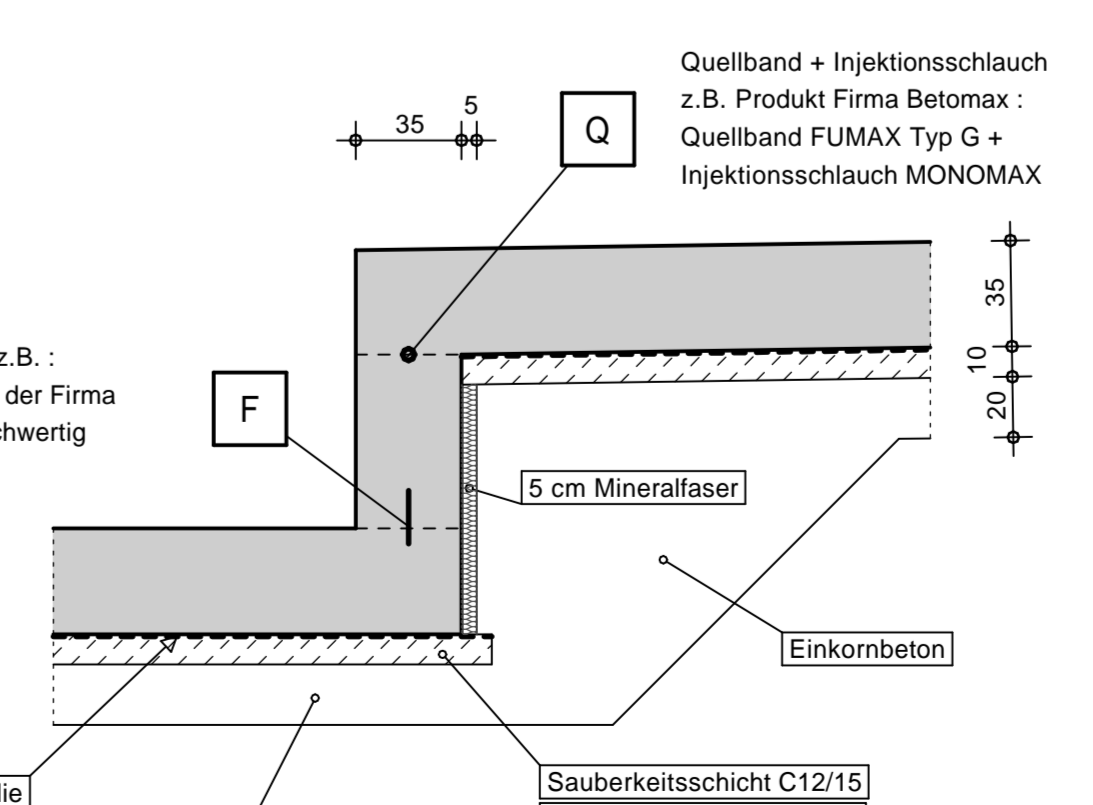
#### DETAIL ARBEITSFUGEN M=1:10 BODENPLATTE-WAND



#### DETAIL ARBEITSFUGEN M=1:10 WAND-WAND



#### DETAIL HÖHENVERSPRUNG BODENPLATTE M=1:25



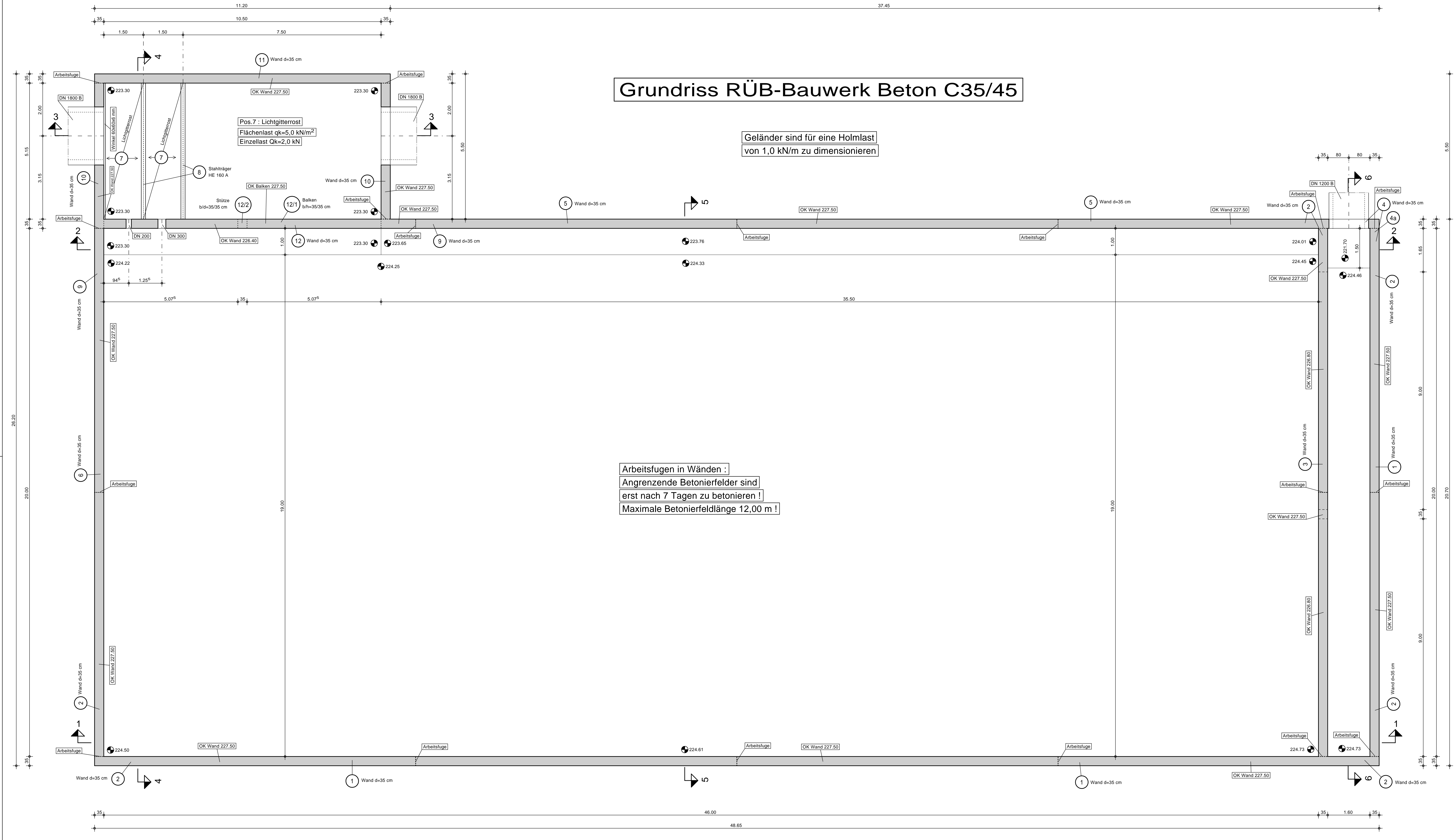
Unter Wänden noch zusätzlichen  
Quellschlauch in die Fuge legen  
und an der Sohlenoberkante mit  
40 cm das Fugenblech übergreifen

# Grundriss RÜB-Bauwerk Beton C35/45

Geländer sind für eine Holmlast von 1,0 kN/m zu dimensionieren

Arbeitsfugen in Wänden :  
 Angrenzende Betonierfelder sind erst nach 7 Tagen zu betonieren !  
 Maximale Betonierfeldlänge 12,00 m !

Pos. 7 : Lichtgitterrost  
 Flächenlast  $q_k=5,0 \text{ kN/m}^2$   
 Einzellast  $Q_k=2,0 \text{ kN}$



Dieser Plan entspricht der geprüften Ausfertigung !

Die Gründung muss mindestens auf dem Verwitterungsschutt erfolgen !  
 ( $\bar{A}_0 \geq 300,00 \text{ kN/m}^2$ )

Niederschlagswasser ist im Hinterfüllkörper so abzuführen, dass sich kein Stauwasser bilden kann !

Betongüte : C35/45  
 Expositionsklasse : XC4, XF3, XA2

Bodengutachten des Ing.-Büros Gell und Partner vom 31.08.2009 beachten

DIESER PLAN HAT NUR IM ZUSAMMENHANG MIT DEN PLÄNEN DER FACHPLANNER GÜLTIGKEIT. ALLE MASSE SIND ÖRTLICH ZU PRÜFEN. UNSTIMMIGKEITEN SIND VORAB MIT DER BAULEITUNG ZU KLÄREN.

|   |            |      |       |
|---|------------|------|-------|
| c |            |      |       |
| b |            |      |       |
| a |            |      |       |
|   | ÄNDERUNGEN | GEZ. | DATUM |

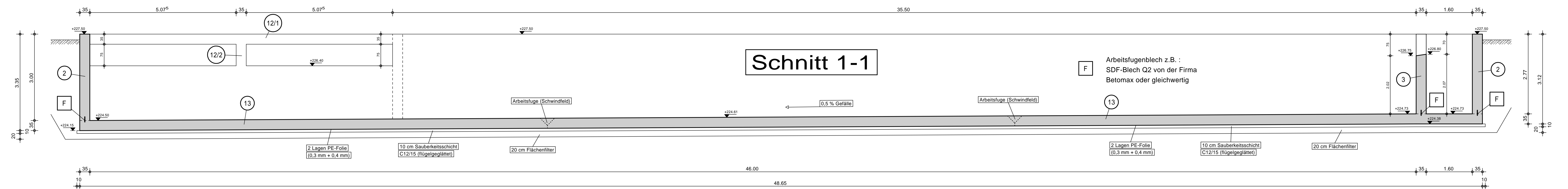
**INGENIEURBÜRO WAGNER UND KOLL**  
 TRAGWERKSPLANUNG - INDUSTRIEPLANUNG  
 BAUPHYSIK - SIGE- U. BAUKOORDINATION  
 MITGLIEDER DER INGENIEUR KAMMER BAU NV

52477 ALSDORF, ELSA-BRÄNDSTRÖM-STR.26 BERATENDE DIPLOM INGENIEURE VDI  
 Tel 02404/26555, Fax 1085, alsdorf@wk-statik.de STAATL. ANERK. SACHVERSTÄNDIGE  
 52223 STOLBERG, SCHÜTZHEIDE 42B FÜR SCHALL- UND WÄRMESCHUTZ  
 Tel 02402/37096, Fax 3486, juergen.koll@wk-statik.de INTERNET : www.wk-statik.de

BAUHERR:  
 BAUVORHABEN: **Neubau eines RÜB-Bauwerks**

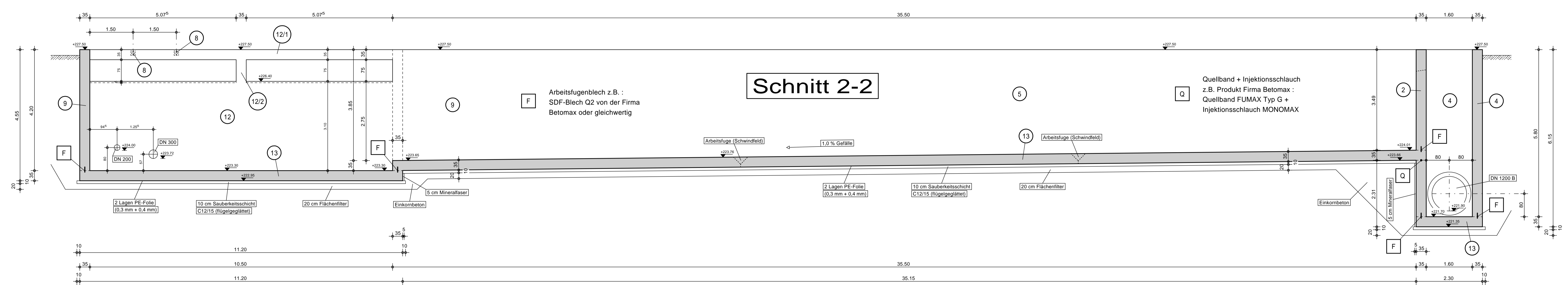
PLANINHALT: **Schalplan RÜB-Bauwerk Grundriss**

|          |      |          |           |
|----------|------|----------|-----------|
| MASSTAB: | GEZ. | DATUM    | BLATT NR. |
| 1:50     | GES. | 25-02-10 | A Sch3    |
|          |      | FORMAT   | 132x65    |



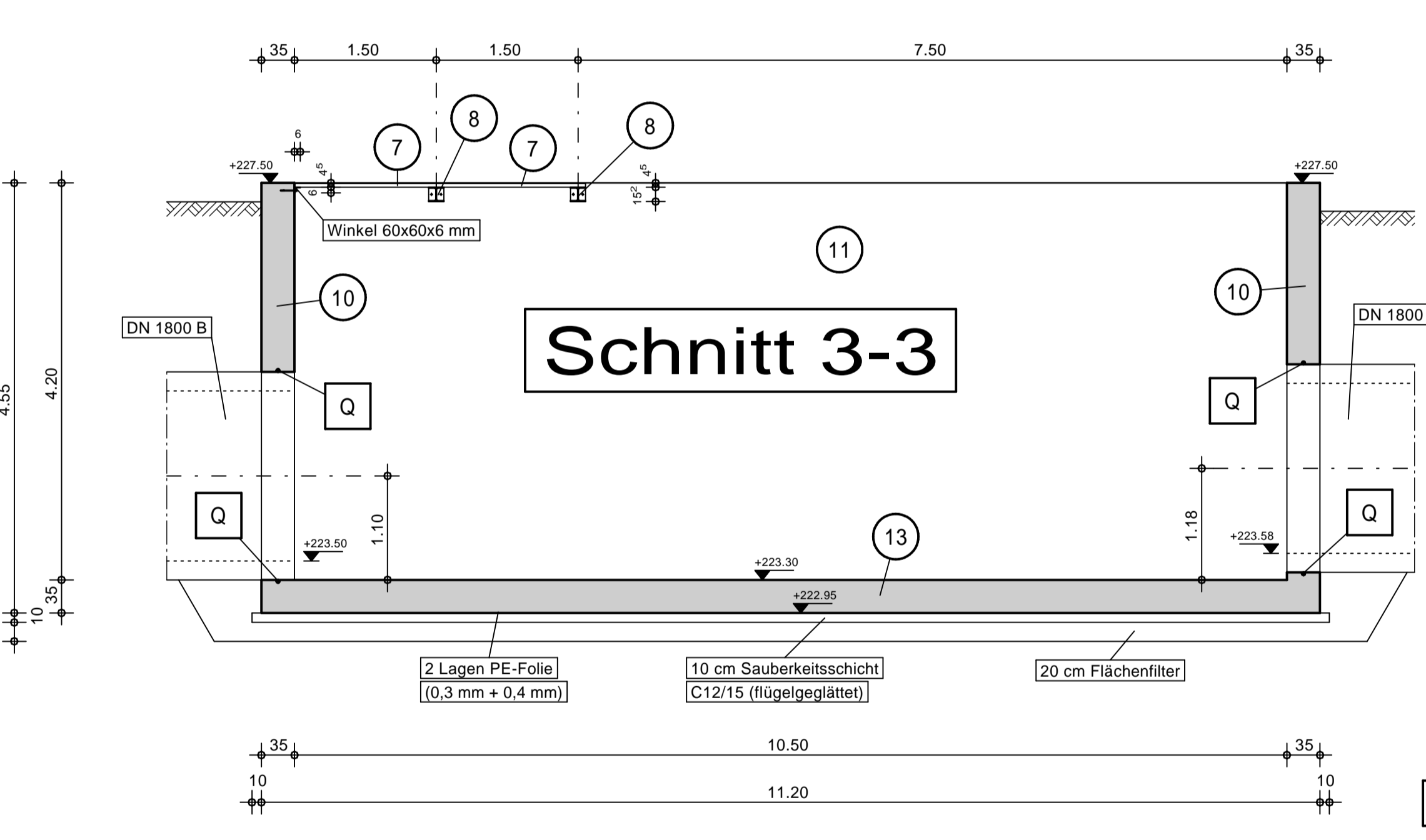
**Schnitt 1-1**

F Arbeitsfugenblech z.B. :  
SDF-Blech Q2 von der Firma  
Betomax oder gleichwertig



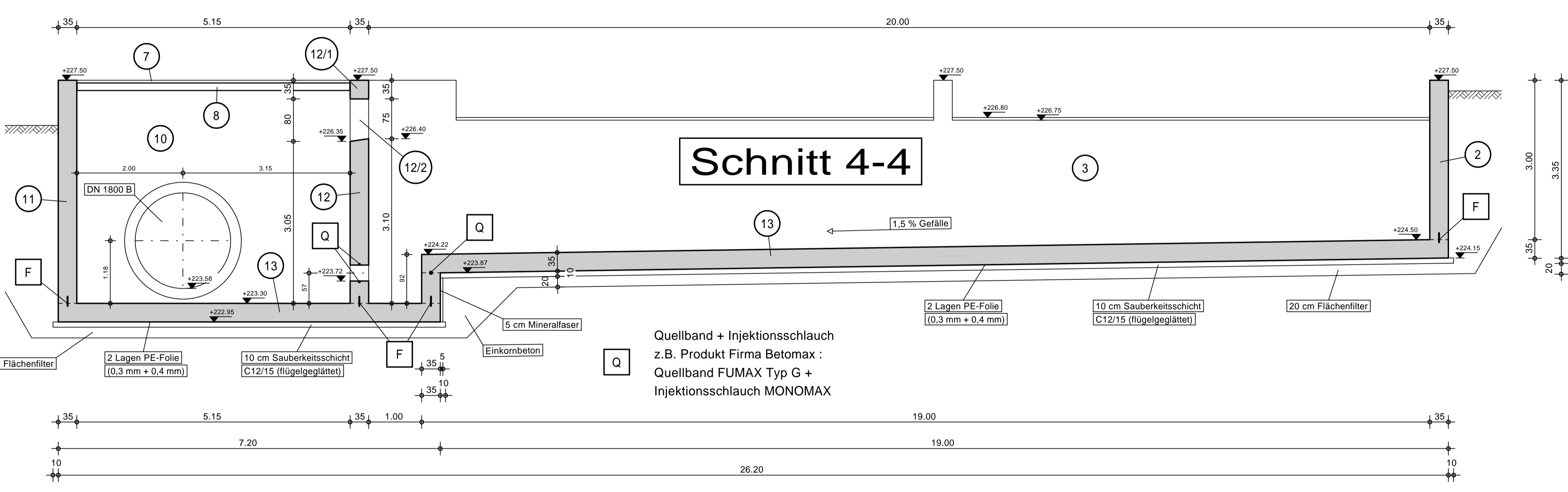
**Schnitt 2-2**

Q Quellband + Injektionsschlauch  
z.B. Produkt Firma Betomax :  
Quellband FUMAX Typ G +  
Injektionsschlauch MONOMAX



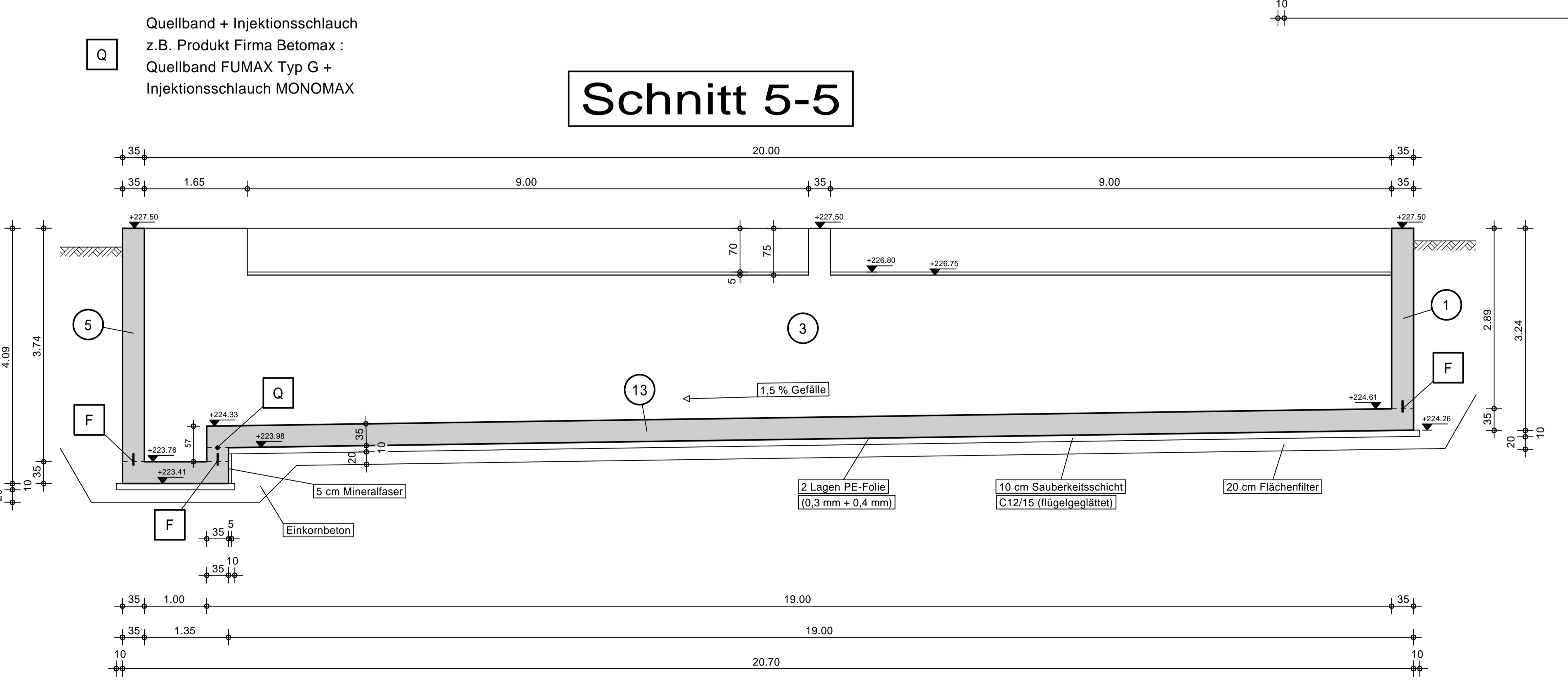
**Schnitt 3-3**

F Arbeitsfugenblech z.B. :  
SDF-Blech Q2 von der Firma  
Betomax oder gleichwertig



**Schnitt 4-4**

Q Quellband + Injektionsschlauch  
z.B. Produkt Firma Betomax :  
Quellband FUMAX Typ G +  
Injektionsschlauch MONOMAX



**Schnitt 5-5**

F Arbeitsfugenblech z.B. :  
SDF-Blech Q2 von der Firma  
Betomax oder gleichwertig

**Schnitt 6-6**

Q Quellband + Injektionsschlauch  
z.B. Produkt Firma Betomax :  
Quellband FUMAX Typ G +  
Injektionsschlauch MONOMAX

Dieser Plan entspricht der  
geprüften Ausfertigung !

Arbeitsfugen in Wänden :  
Angrenzende Betonierfelder sind  
erst nach 7 Tagen zu betonieren !  
Maximale Betonierfeldlänge 12,00 m !

Die Gründung muss mindestens auf dem  
Verwitterungsschutt erfolgen !  
( $\bar{A}_0 \geq 300,00 \text{ kN/m}^2$ )

Niederschlagswasser ist im Hinterfüll-  
körper so abzuführen, dass sich kein  
Stauwasser bilden kann !

Betongüte : C35/45  
Expositionsklasse : XC4, XF3, XA2

Bodengutachten des Ing.-Büros Gell  
und Partner vom 31.08.2009 beachten

DIESER PLAN HAT NUR IM ZUSAMMENHANG MIT DEN PLÄNEN DER  
FACHPLANNER GÜLTIGKEIT. ALLE MASSE SIND ÖRTLICH ZU PRÜFEN.  
UNSTIMMIGKEITEN SIND VORAB MIT DER BAULEITUNG ZU KLÄREN.

| c | b | a | ÄNDERUNGEN | GEZ. | DATUM |
|---|---|---|------------|------|-------|
|   |   |   |            |      |       |

**INGENIEURBÜRO WAGNER UND KOLL**  
TRAGWERKSPLANUNG - INDUSTRIEPLANUNG  
BAUPHYSIK - SIGE- U. BAUKOORDINATION  
MITGLIEDER DER INGENIEUR KAMMER BAU NW

52477 ALSODORF, ELSA-BRANDSTRÖM-STR.26 BERATENDE DIPL.INGENIEURE VDI  
Tel: 02404/26555, Fax: 10885, alsdorf@wk-statik.de STAHL, ANKER, SICHERSTÄHNDE  
52223 STOLBERG, SCHÜTZHEIDE 42B FÜR SCHALL- UND WÄRMESCHUTZ  
Tel: 02402/37096, Fax: 3486, juergen.koll@wk-statik.de INTERNET : www.wk-statik.de

BAUHERR:  
BAUVORHABEN: **Neubau eines RÜB-Bauwerks**

PLANNHALT: **Schalplan RÜB-Bauwerk  
Bauwerksschnitte**

| MASSTAB: | GEZ. | DATUM    | BLATT NR. |
|----------|------|----------|-----------|
| 1:50     | GES. | 25-02-10 | A Sch4    |